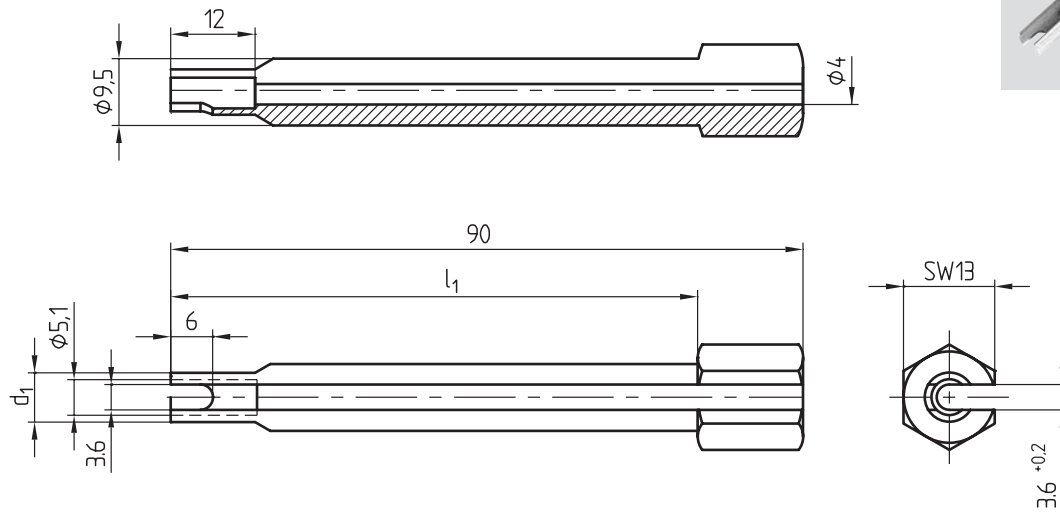


Z 1398/...

Mat.: 1.7225



► Info



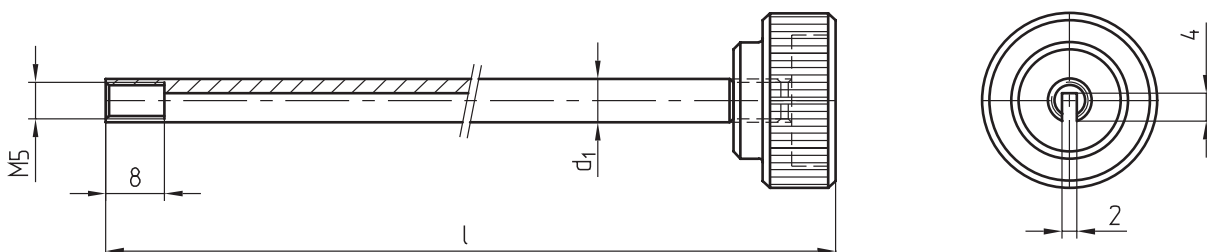
d_1	l_1	Nr./No.
7	75	Z 1398/7x75

Z 1399/...

Mat.: 1.7225



► Info



d_1	l	Nr./No.
6	200	Z 1399/6x200

This is trial version
www.adultpdf.com